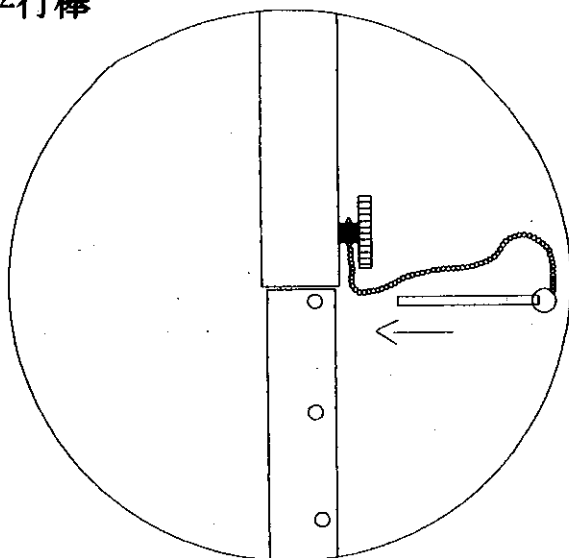
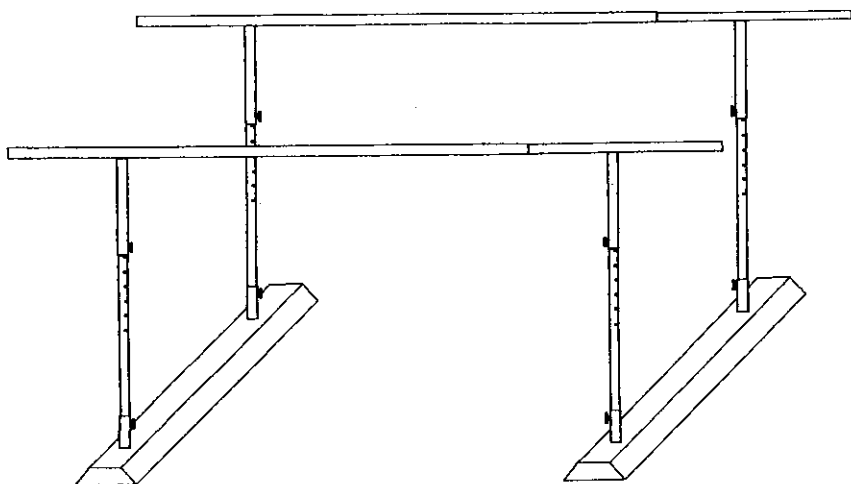


## アルコースーパー平行棒



上図を参考に全体を仮組みしてください

握り部の長さは、パイプ下部のボタンを押してロックを解除する事により段階的に調整できます。

※ボタンの頭がパイプの穴からしっかり出ている事を確認してください

※固定されていない状態では、絶対に使用しないで下さい。転倒の原因になります

高さは、支柱パイプの穴にピンを差し込む事で調整できます。(上図参照)

握り部パイプ間の幅は、ベース部を上部に対して傾ける事で調整してください。  
(上から見て菱形に設置します)

全ての調整がすみましたら、ベース部及び上部のノブねじ(計8箇所)を全てしっかりと締めこんでください。

※ノブねじは確実に締めこんでご使用下さい、緩んでいる状態で使用されますと思わぬ転倒等をおこすおそれがあります。