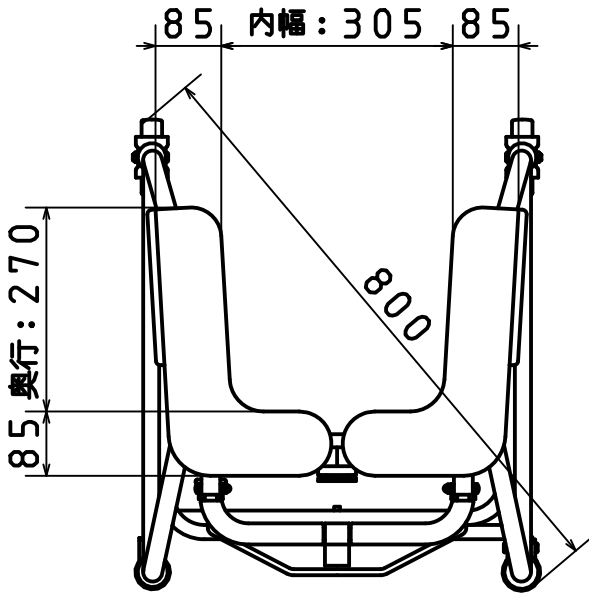
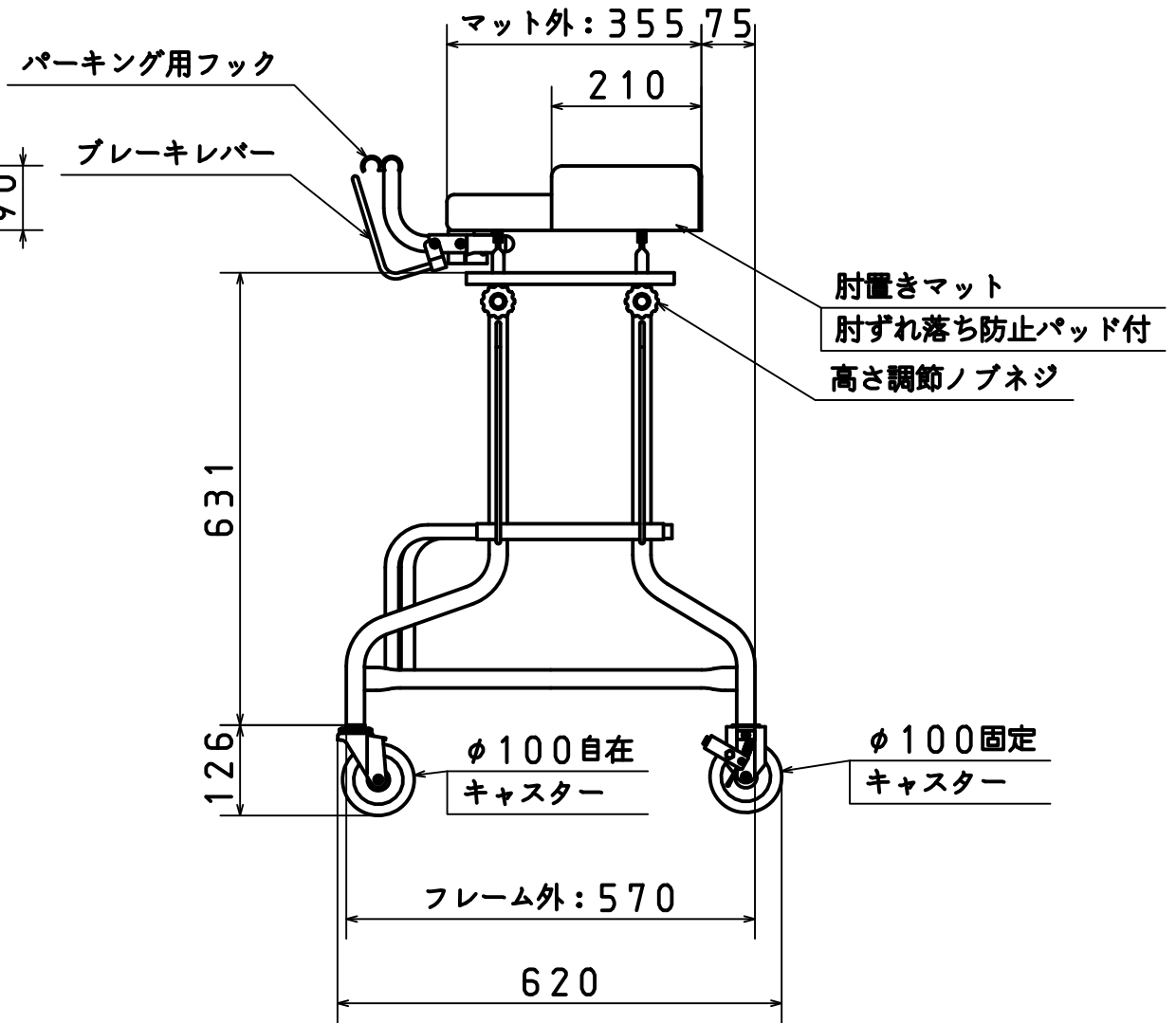
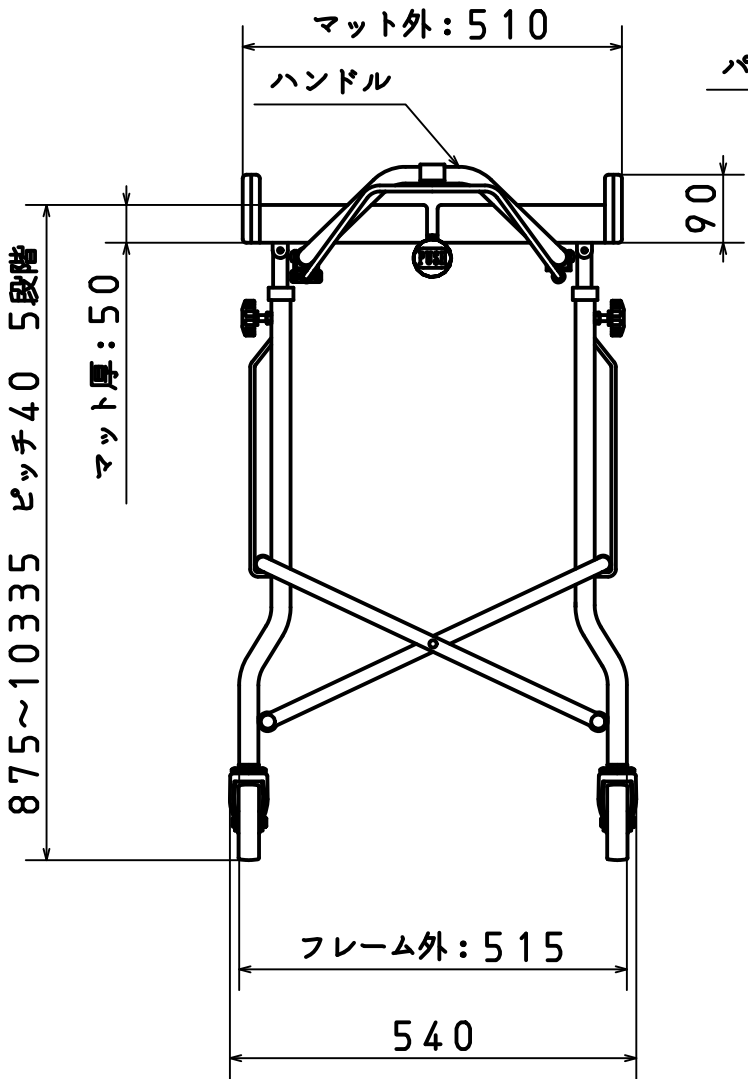
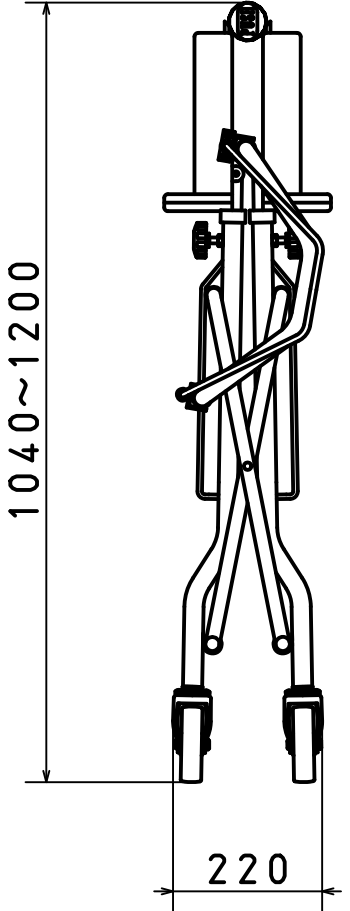


| 製品仕様 | |
|------|------------------|
| 本体 | スチール製 クロームメッキ仕上げ |
| マット部 | ウレタン製 人工合皮カバー |
| 重量 | 16kg |



折りたたみ図



| 品名 | アルコー1G-C型 | 尺度 | 投影法 | 設計 | 製図 | 承認 |
|----|------------|---------------|------|----|----|----|
| | | 1:10 | 第三角法 | 細田 | 細田 | |
| 図番 | 1GC | 株式会社 星光医療器製作所 | | | | |
| 日付 | 2013/11/19 | | | | | |