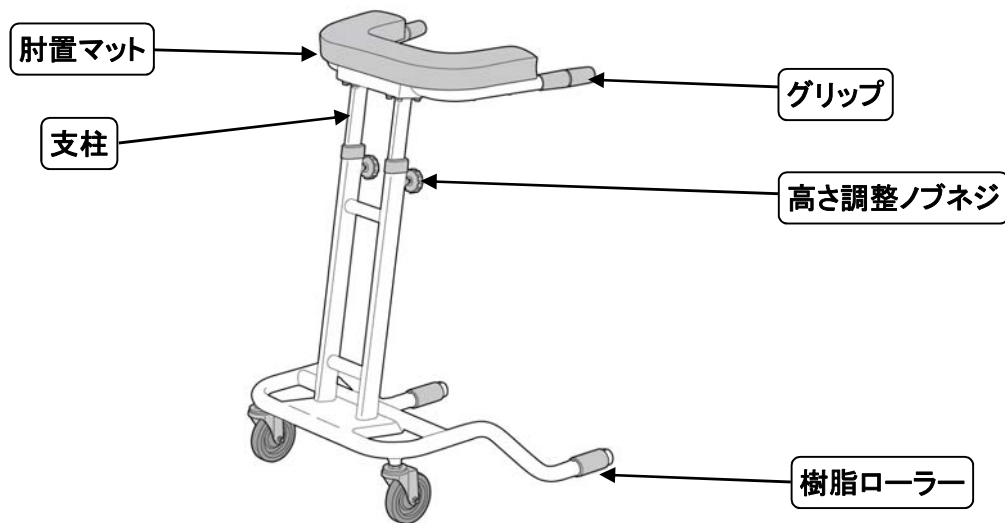


アルコー スライド 取扱説明書



高さ調整方法

- ①高さ調整ノブネジを緩めて下さい。
 - ②使用に適したグリップ・マット高さの支柱凹位置で高さ調整ノブネジを締めて下さい。
- ※マット支柱は2本同じ高さで固定して下さい。
※高さ調整ノブネジは必ず支柱凹位置に合わせて締めて下さい。
※使用前には高さ調整ノブネジが緩みなく固定されている事を確認して下さい。

⚠ 使用上の注意 必ずお守り下さい

- 使用前は必ず医療機関、福祉用具専門員、介護支援専門員等に相談の上ご使用下さい。
- 本製品は歩行車ですので他の用途には使用しないで下さい。
- 床面へ傷や擦過痕が発生する場合は樹脂ローラーに傷防止カバーを装着して下さい。
- 傷防止カバーを装着しても傷等が発生する場合があります。あらかじめご了承ください。
- ご自分で商品を分解・修理・改造などを行わないで下さい。
- 使用前にキャスターやネジ類・部品等が固定されている事を確認の上ご使用下さい。
- 肘置マットは支柱2本を同じ高さで固定して下さい。
- 転落・転倒の恐れがある場所では使用を避けるか、必ず介護の方が付き添い注意して下さい。
- 認知症の方が使用される際は、必ず介護の方が付き添い注意して下さい。思わぬ行動でけがや事故をされる恐れがあります。
- 次のような時は使用しないで下さい。転倒し、けがの原因になります。
 - 飲酒後 ■ 薬物等による酩酊状態 ■ 睡眠薬服用後
 - 麻酔が効いた状態 ■ その他の感覚や判断力が正常でない時
- キャスター(車輪)の車軸や旋回部に異物(髪の毛・糸くず・ひも等)が絡まないように注意して下さい。
- 高さを調整する際は必ず平坦な場所で行って下さい。
- 急加速や急停止、急激な回転などは転倒の恐れがありますのでしないで下さい。
- 本製品のお手入れは水に濡らした布か、柔らかい布で乾拭きして下さい。ひどい汚れの場合は中性洗剤をぬるま湯で2~3%に薄め布に浸し、軽く絞ってから拭いて下さい。その後、水で浸した布を軽く絞り中性洗剤をよく拭き取り、さらに乾いた布で乾拭きして下さい。
- 破損や異常を発見した場合は直ちに使用を中止して下さい。そのまま使用すると重大な事故につながる恐れがあります。

■ 製品仕様 ■

寸法: W520 × D555 × H745~1065mm

車輪: φ100自在(前輪)

樹脂ローラー(後脚)

材質: スチール(本体)

人工合皮/ウレタン(肘置きマット)

最大使用者体重: 80kg 重量: 9.2kg

株式会社 星光医療器製作所

本社・工場 〒578-0901 東大阪市加納5丁目11-6

TEL(072)870-1912 FAX(072)870-1915

物流センター 〒578-0921 東大阪市水走3丁目6-12

TEL(072)961-9081 FAX(072)961-9082

http://www.aruko.co.jp/ E-mail: seiko@aruko.co.jp