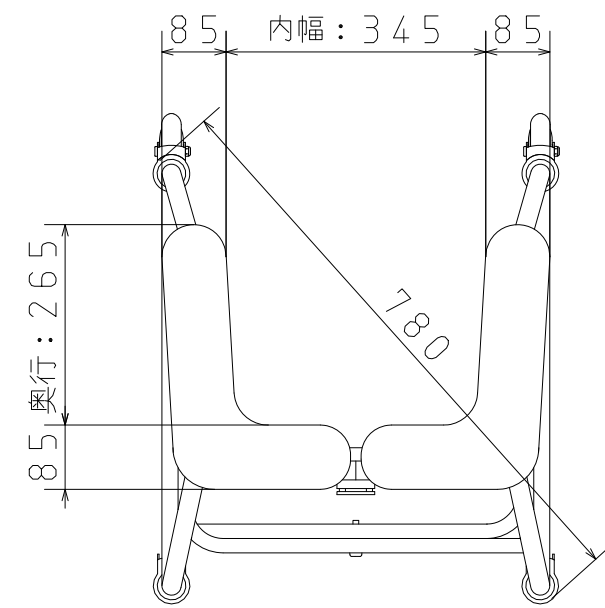
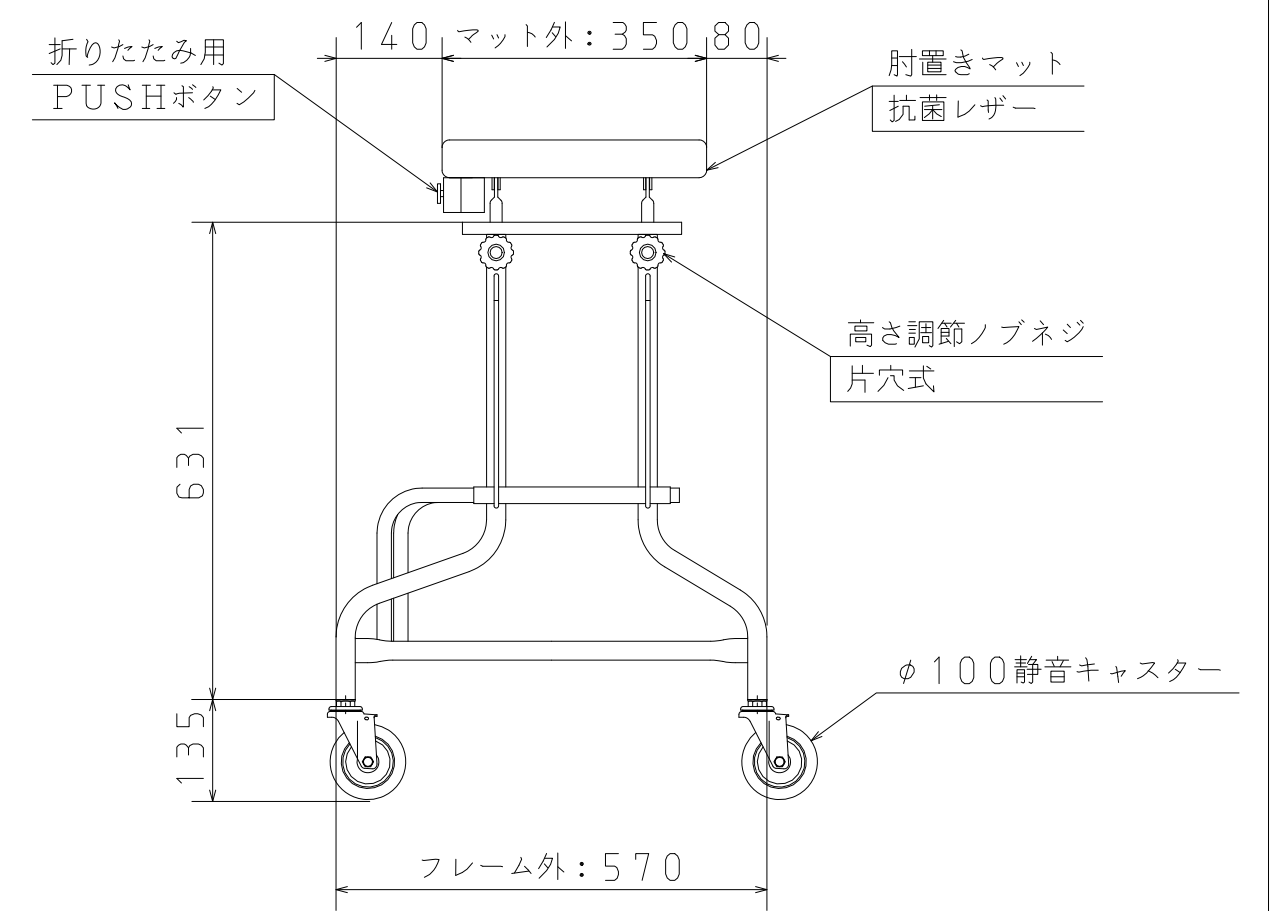
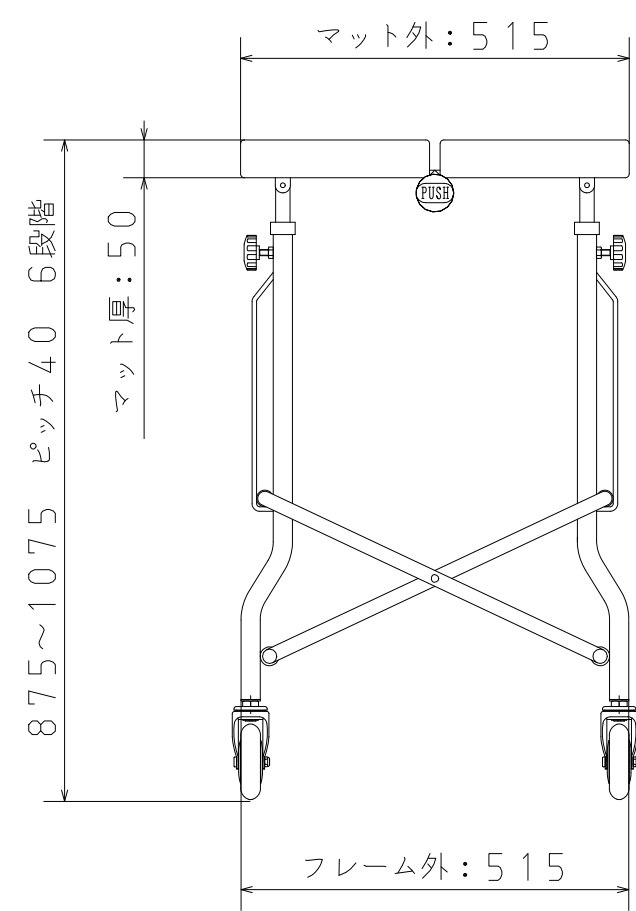
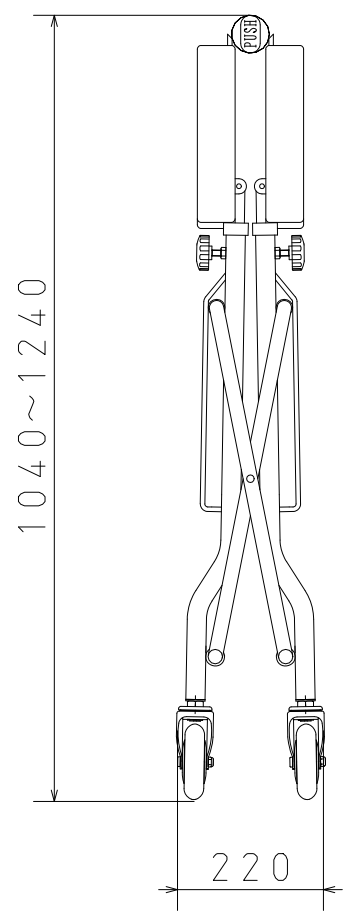



製品仕様	
本体	スチール製 塗装仕上げ
マット部	ウレタン製 抗菌レザー
重量	12.4kg



折りたたみ図



品名	アルコール ウィット	尺度	1:10	投影法	第三角法	設計		製図		承認	
図番		 株式会社 星光医療器製作所									
日付	2021/10/1										