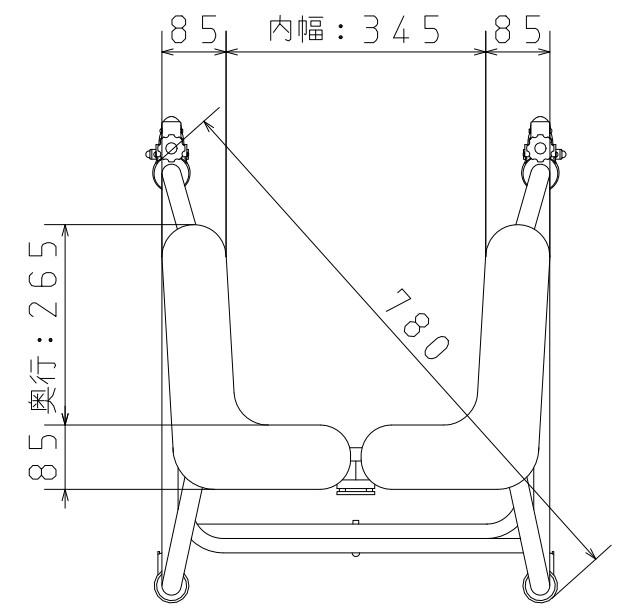
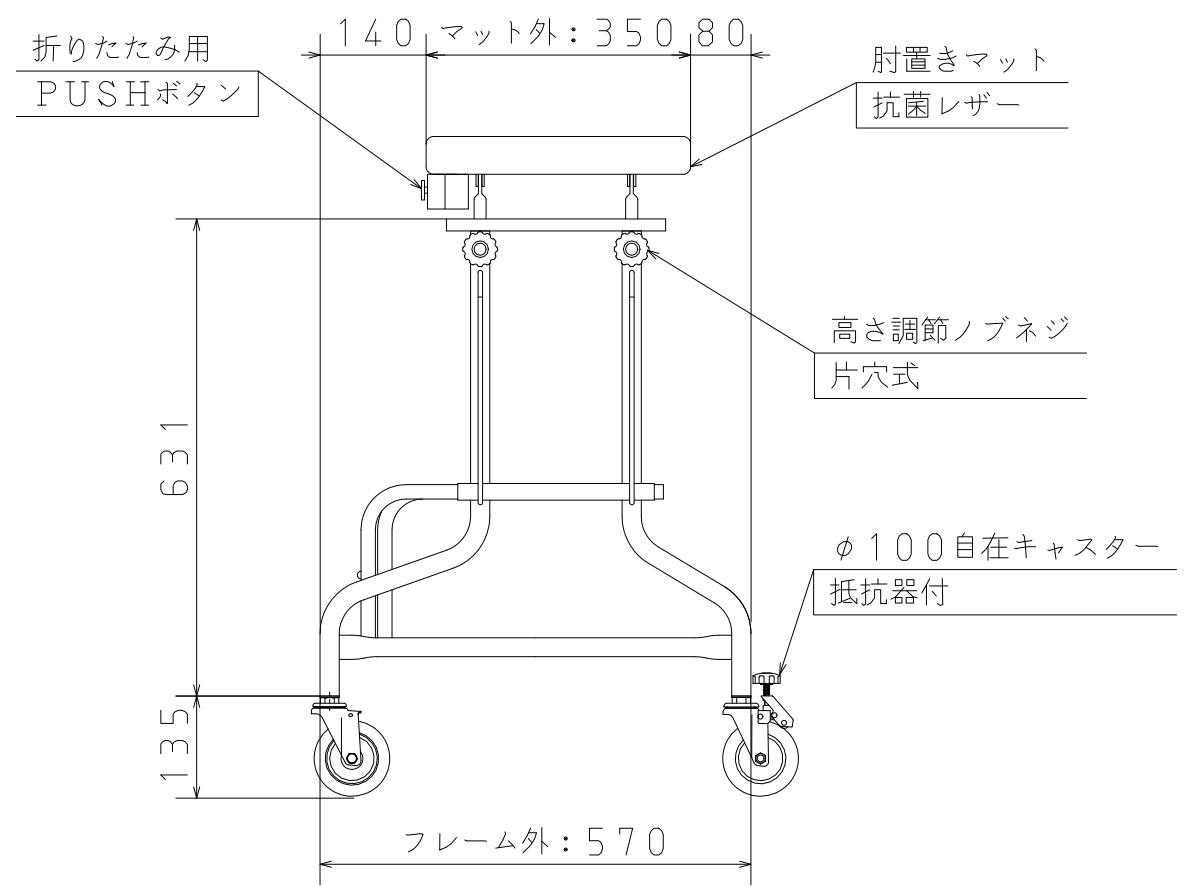
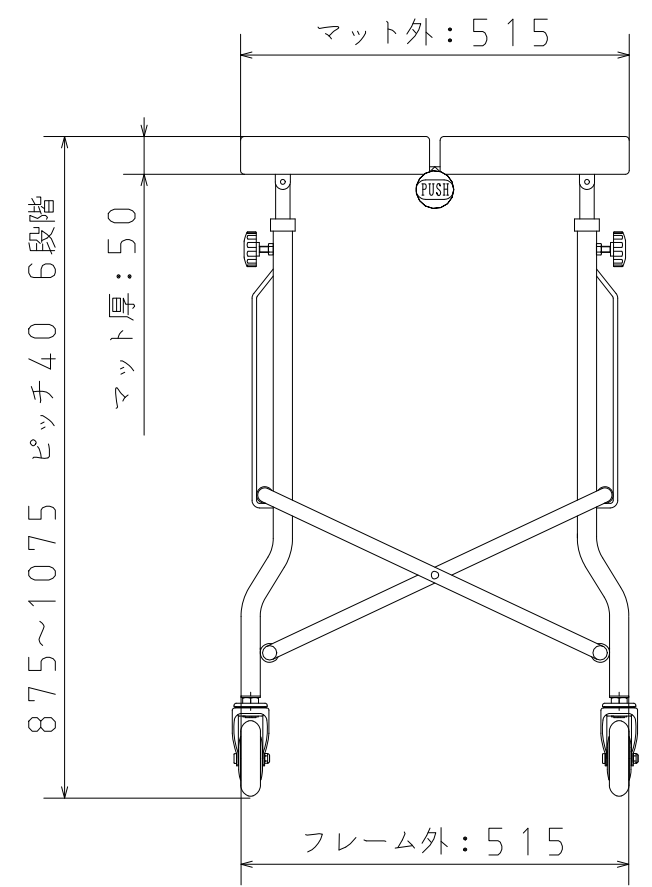
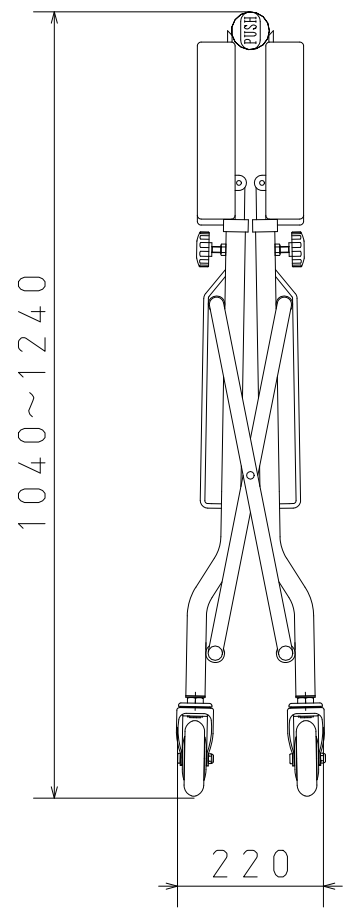



製品仕様	
本体	スチール製 塗装仕上げ
マット部	ウレタン製 抗菌レザー
重量	13kg



折りたたみ図



品名	アルコール ウィットーT (抵抗器付)	尺度	投影法	設計	製図	承認
		1:10	第三角法			
図番		 株式会社 星光医療器製作所				
日付	2021/10/1					