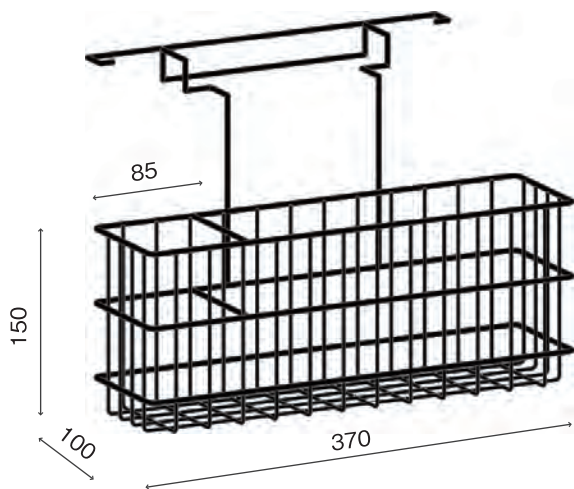


アルコール歩行車用オプション ホルダー

身の回り品などを入れてご使用いただけます
病院内での買い物時にも便利です



装着例

ホルダーを取り付けたままの状態
で折りたたむことができます



使用例



タオルやティッシュ、飲み物などの身の回り品を収納できるホルダーは、ペットボトルが入れやすいよう、2つのスペースに分かれています

商品名	アルコール歩行車用オプション ホルダー
価格	¥8,000 (税別)
品番	100638
JAN	4537711006381
材質	スチール製
対応機種	ウィット・ウィット-T・ウィットG・ウィットG-T・1型・1-T型・XA型・1S型・1S-T型・1S-X型・1S-C型・1G型・1G-T型・1G-C型・CL型A・CL型B・CG型・CG-T型